

Baustoffe nach Leistungsverzeichnis

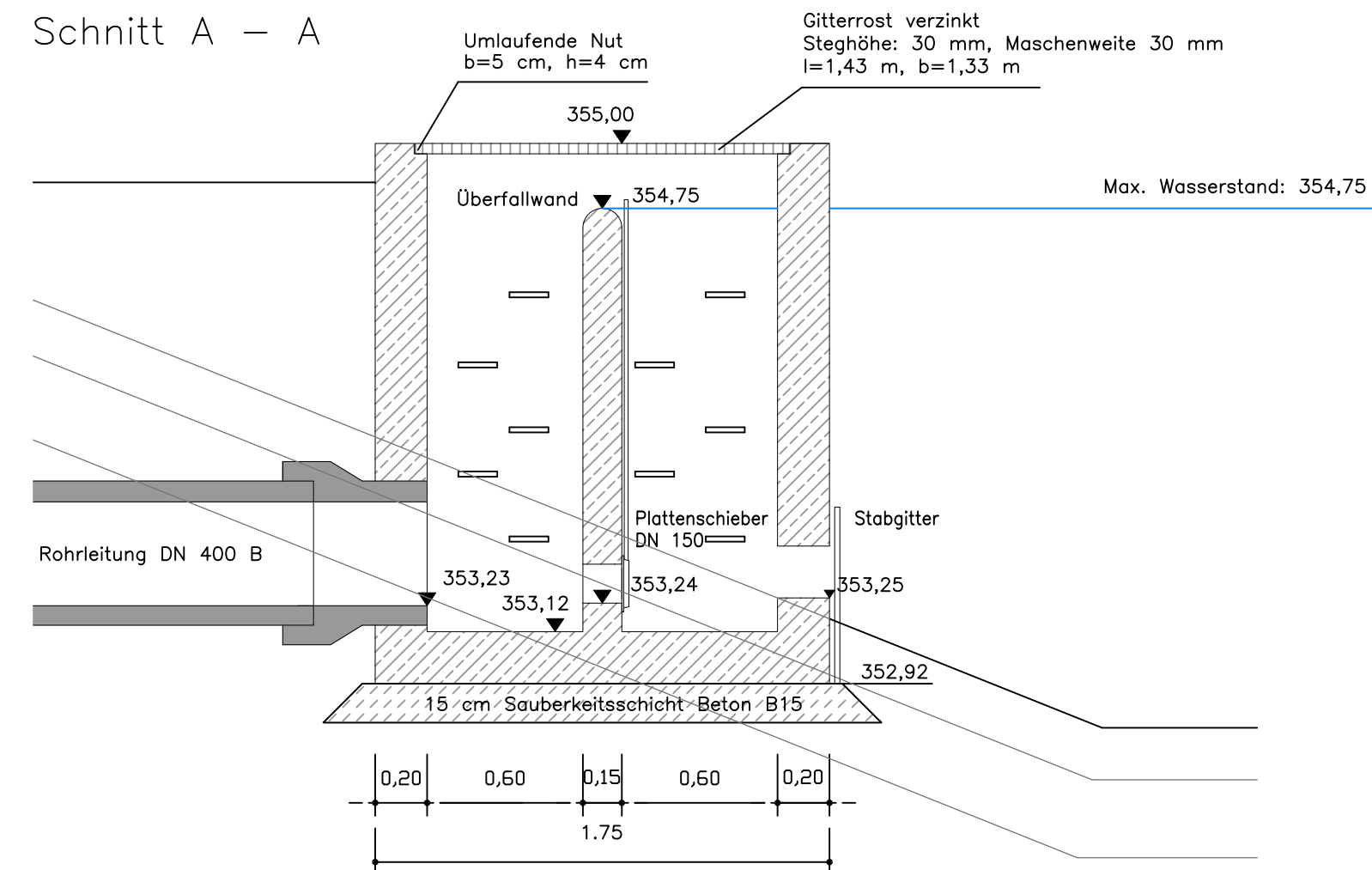
Beton B 25 WU
 Betonstahl 500 S bzw. 500 M

Stahl St 37 verzinkt

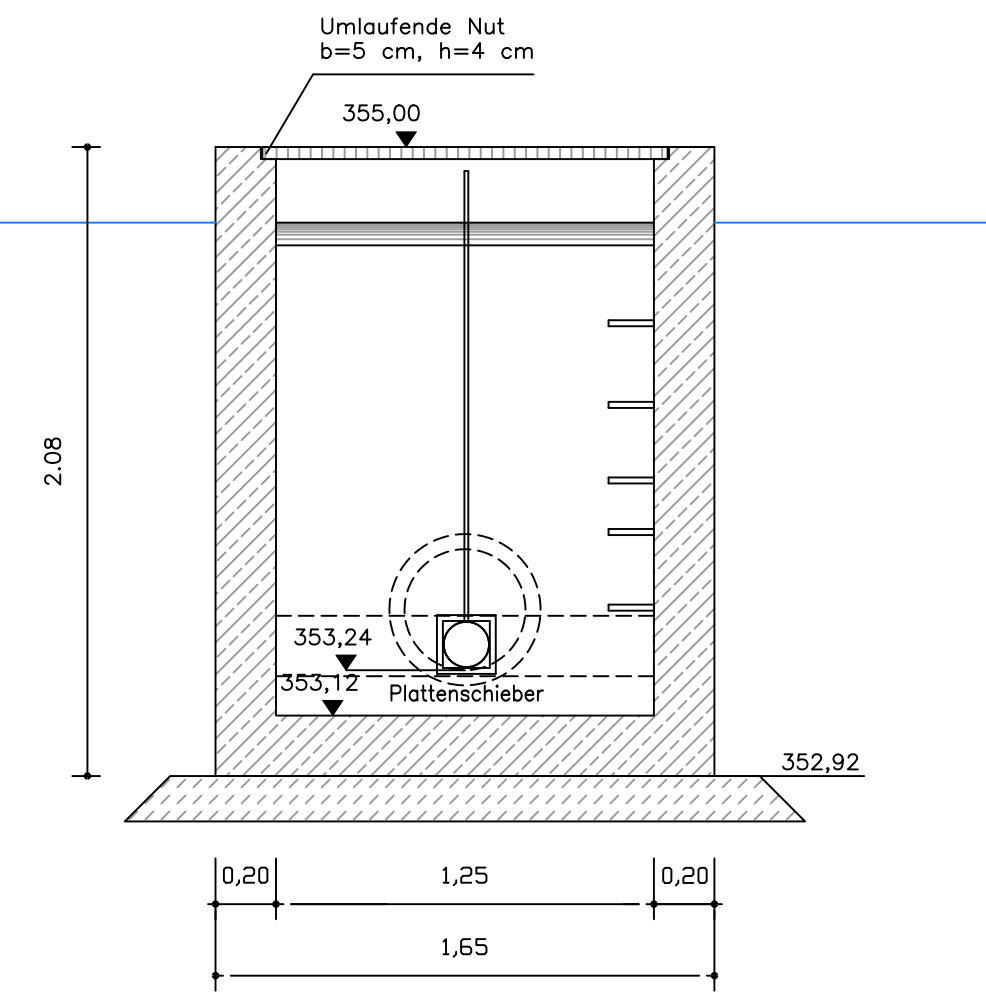
Konstruktive Bewehrung
 mit 5 cm Betondeckung

Bauteilgewicht: ca 6 t

Schnitt A - A



Schnitt B - B



Gemeinde Büchenbach

Datum

Bauz, 1. Bürgermeister

Auftraggeber Gemeinde Büchenbach	Anlage Nr.		
	Plan Nr.	5	
	Plangröße	0,18 m ²	
	Auftrag Nr.	1094	
Objekt Ortsverbindungsstraße Gauchsdorf - Götzenreuth	entw.	14.02.01	Braun
	gez.	14.02.01	Winter
	gepr.		
	geänd.	27.03.01	Braun
Plan Ablaufbauwerk Absetzbecken Bestandsplan	Maßstab		
	1 : 25		
Ingenieurbüro Braun Dipl.-Ing. Dieter Braun Beratender Ingenieur BYIK		Wasserwirtschaft Verkehrswesen Ingenieurbau Beratung Planung Bauleitung Gutachten	
Pleinfelder Straße 26 91166 Georgensgmünd Telefon 09172 1559 Telefax 09172 2935 info@braun-ingenieur.de www.braun-ingenieur.de			